



## DEPÓSITO INTEGRADO ISOINTEGRAL

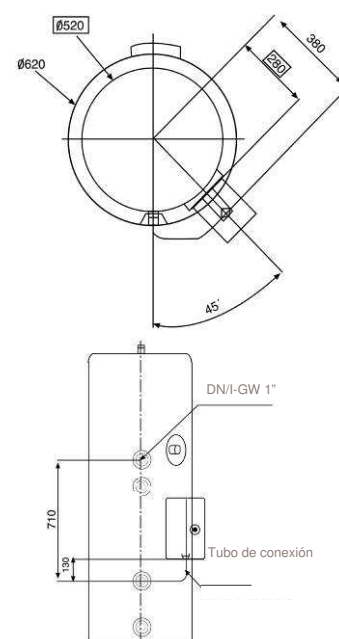
### CARACTERÍSTICAS

DESCRIPCIÓN	Interacumulador solar con grupo hidráulico y regulación integrada
CAPACIDAD	200 / 300 / 500 l
TIPOLOGÍA	Acumulación ACS
MATERIAL	Acero vitrificado (DIN 4753)
AISLAMIENTO	Espuma rígida poliuretano inyectado en molde. Acabado exterior en forro de polipropileno acolchado.
RADIO EXTERIOR CON GRUPO HIDRÁULICO	380 / 380 / 458 mm
DIÁMETRO ACUMULADOR	620 / 620 / 770 mm
ALTURA	1205 / 1685 / 1690 mm
PESO	90 / 115 / 165 kg



### CARACTERÍSTICAS ACUMULADOR

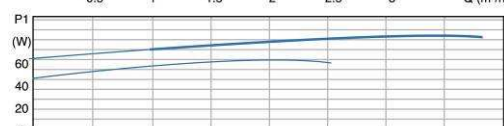
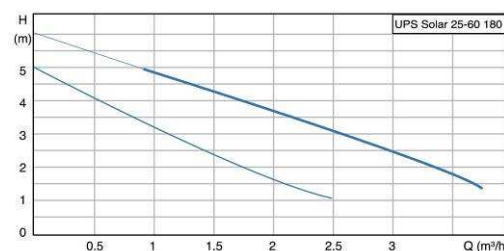
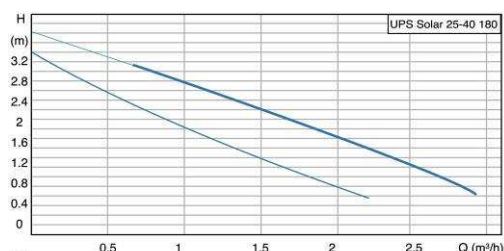
TEMPERATURA MÁXIMA	90 °C
PRESIÓN MÁXIMA	10 bar
TEMPERATURA MÁXIMA CIRCUITO CALENTAMIENTO	200 °C
PRESIÓN MÁXIMA CIRCUITO CALENTAMIENTO	25 bar
SUPERFICIE INTERCAMBIO	1,4 / 1,8 / 2 m <sup>2</sup>
PROTECCIÓN CATÓDICA	Ánodo de magnesio con medidor de carga
BOCA LATERAL DE INSPECCIÓN	Sí



Detalle 300 l

## CARACTERÍSTICAS GRUPO HIDRÁULICO

BOMBA CIRCULACIÓN OPCIONAL	Grundfos Solar UPS 25-60 Grundfos Solar UPS 25-40
TERMÓMETRO	0 – 120 °C
VÁLVULA EQUILIBRADO	2 – 16 l/min
VÁLVULA DE SEGURIDAD	6 bar
VÁLVULA DE RETENCIÓN	Sí
CONEXIÓN	Cu 22 mm
CARCASA	Aislada (PPE) con cierre a presión
VÁLVULAS	Llenado y vaciado
CONEXIÓN VASO EXPANSIÓN	Tubo flexible con soporte a pared



## CARACTERÍSTICAS CONTROLADOR

TIPOLOGÍA	Control diferencial
ENTRADAS / SALIDAS	3 / 1
PANTALLA DE MONITORIZACIÓN	Visualización simultánea de dos temperaturas en acumulador y salida de captadores
ALIMENTACIÓN	220 – 240 V ~
POTENCIA RELÉ	4A, 220 ... 240 V~
FUNCIONES	Manual, automático, OFF programable Refrigeración captadores Limitación Tª max. Acumulador (2-95 °C) Tª límite captador (110-190 °C) Contador calorífico Dispositivo antihielo (-10 / 10 °C) Reloj horario
ΔT DE ARRANQUE AJUSTABLE	1 – 20 °C
ΔT DE PARADA AJUSTABLE	0,5 - 19,5 °C
AVISO DE FALLOS	Sí



## OBSERVACIONES

- La garantía es de 5 años para el acumulador y 2 años para el resto de componentes.
- Todas las especificaciones están sujetas a cambio sin previo aviso. Para conocer más detalles, por favor, visite [www.isofoton.com](http://www.isofoton.com)